

| | |
|---|---|
| Araç Tipi Vehicle Type | FORD |
| Şanzıman Tipi Transmission Type | 12TX-1410 /1610 /1810 /2010 /2210 /2420 /2620 /2820 TD/16.69-1.0 12TX-1610 /1810 /2010 /2210 /2410 /2610 /2820 /3020 /3220 /3420 TO/12.92-0.77 16TX-1640 /1840 /2040 /2240 /2440 /2640 /2840 TD/17.94-1.0 16TX-1840 /2040 /2240 /2440 /2640 /2840 /3040 /3240 /3440 TO/14.68-0.82 |

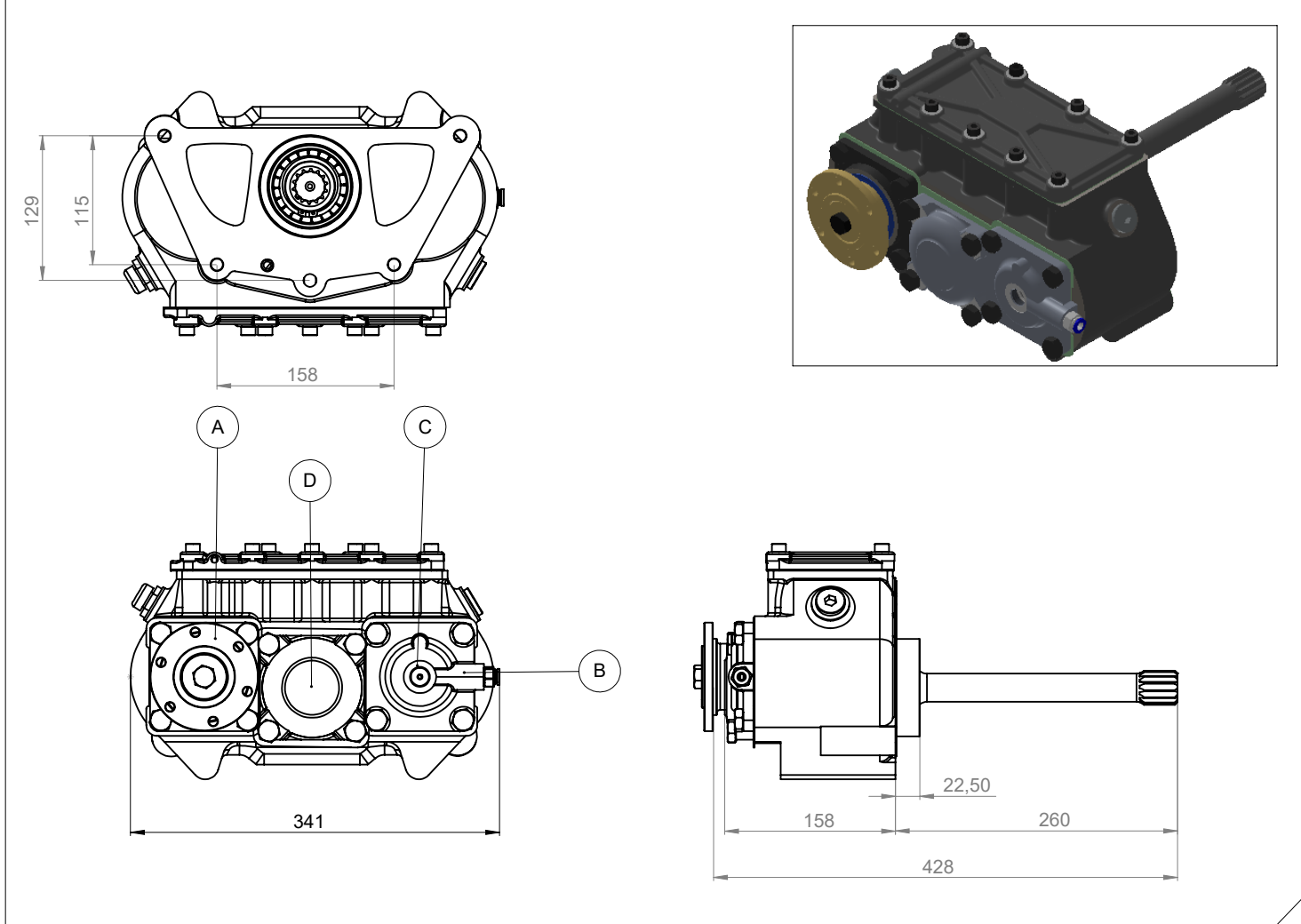
Ürün Kodu / Product Code

ZF.15

Revizyon No-Tarih / Revision No- Date

00 / 24.08.2021

Ürün Görünümleri / Products View



Opsiyonlar / Options

- A: PTO Çıkışı (Standart DIN 5462 8x32x36 ISO 4 Delikli)
Dişli Pompa Akuple (3 Delikli UNI Bağlantı)
B: Hava Girişi R 1/4"
C: Devrede-Devrede Değil Müşiri(Ops.)
D: Pto 2. Çıkışı (Opsiyonel)

Teknik Bilgi / Technical Data

| Güç / Power (Kw) | Maksimum Tork / Maximum Torque | | Çevrim Oranı Ratio | Bağlantı Şekli Mounting Side | Kontrol Tipi Control Type |
|---------------------|-----------------------------------|-----|-----------------------|---------------------------------|-------------------------------|
| | Nm | Kgm | | | |
| 1000 Dev. / Dak. | 982 | 100 | 1/2.35 1/1.5 | KUYRUK/REAR | HAVALI/PNEUMATIC |
| 102,8 | | | | Ağırlık / Weight (Kg) | Dönüş Yönü /Sense of Rotation |
| | | | | 17 | SOL/COUNTERCLOCKWISE(CCW) |



KOZANOĞLU
KOZMAKSAN

Hidrolik Pompa ve Ara Şanzıman P.T.O. İmalat San. ve Tic. Ltd. Şti.
Hydraulic Pumps & Power Take-Offs Manufacturing Limited Co.

Ofis / Office
Tel. +90 312 354 05 39
Fax +90 312 354 34 59
7. Sokak No: 9
Ostim / ANKARA
e-mail: info@kozmaksan.com.tr

Fabrika / Factory
Tel. +90 312 267 39 71
Fax +90 312 267 38 72
AOS. 1. OSB. Erkunt Cad. No: 6
Sincan / ANKARA
Website: www.kozmaksan.com.tr